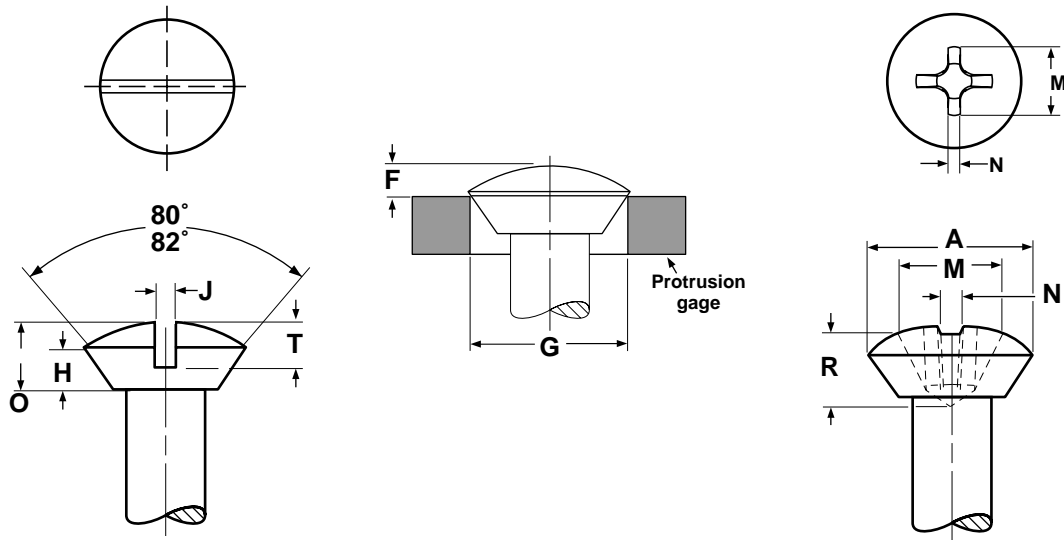


Oval Undercut

Head Dimensions

Machine Screws



UNDERCUT OVAL HEADS FOR MACHINE SCREWS																ASME B18.6.3-1998		
Nominal Size	These Lengths or Shorter are Undercut	A		H	O		J		T		M	R	N	F		G	Phillips Driver Size	
		Head Dimensions						Slot Dimensions				Recess Dimensions			Protrusion Above Gaging Diameter			Gaging Diam.
		Diameter		Side Height	Total Height		Width		Depth		Diam.	Depth	Width	Max	Min			
		Max	Min	Max	Max	Min	Max	Min	Max	Min	Max	Min	Max	Max	Min			
0	1/8	0.112	0.096	0.025	0.046	0.033	0.023	0.016	0.028	0.022	0.068	0.036	0.014	0.047	0.031	0.078	0	
1	1/8	0.137	0.120	0.031	0.056	0.042	0.026	0.019	0.034	0.027	0.070	0.039	0.015	0.053	0.035	0.101	0	
2	1/8	0.162	0.144	0.036	0.065	0.050	0.031	0.023	0.040	0.033	0.106	0.060	0.018	0.058	0.039	0.124	1	
3	1/8	0.187	0.167	0.042	0.075	0.059	0.035	0.027	0.047	0.038	0.118	0.072	0.019	0.064	0.044	0.148	1	
4	3/16	0.212	0.191	0.047	0.084	0.067	0.039	0.031	0.053	0.043	0.130	0.086	0.019	0.069	0.048	0.172	1	
5	3/16	0.237	0.215	0.053	0.094	0.076	0.043	0.035	0.059	0.048	0.152	0.073	0.028	0.075	0.053	0.196	2	
6	3/16	0.262	0.238	0.059	0.104	0.084	0.048	0.039	0.065	0.053	0.172	0.092	0.030	0.080	0.057	0.220	2	
8	1/4	0.312	0.285	0.070	0.123	0.101	0.054	0.045	0.078	0.064	0.186	0.107	0.031	0.091	0.066	0.267	2	
10	5/16	0.362	0.333	0.081	0.142	0.118	0.060	0.050	0.090	0.074	0.202	0.125	0.033	0.102	0.075	0.313	2	
12	3/8	0.412	0.380	0.092	0.161	0.135	0.067	0.056	0.103	0.085	0.264	0.140	0.038	0.113	0.084	0.362	3	
1/4	7/16	0.477	0.442	0.107	0.186	0.158	0.075	0.064	0.119	0.098	0.284	0.160	0.040	0.129	0.095	0.424	3	
5/16	1/2	0.597	0.556	0.134	0.232	0.198	0.084	0.072	0.149	0.124	0.374	0.214	0.064	0.155	0.117	0.539	4	
3/8	9/16	0.717	0.670	0.161	0.278	0.239	0.094	0.081	0.179	0.149	0.394	0.233	0.066	0.182	0.139	0.653	4	
7/16	5/8	0.760	0.715	0.156	0.279	0.239	0.094	0.081	0.184	0.154	0.404	0.245	0.068	0.195	0.150	0.690	4	
1/2	3/4	0.815	0.765	0.156	0.288	0.244	0.106	0.091	0.204	0.169	0.416	0.257	0.070	0.212	0.163	0.739	4	